

## Погружные насосы с охлаждающей рубашкой для малого уровня воды

### C 80 W

#### Применение

Подача и откачка (осушение) чистой воды. Качает до очень низкого уровня воды до 2 мм. Применяется для осушения колодцев, для предотвращения затоплений. Как циркуляционный насос для садовых водоёмов.

Охлаждающая рубашка и напорный патрубок, расположенный сверху, предохраняют двигатель от перегрева даже при очень низком уровне воды.

Установка: стационарная или переносная.

Перекачиваемая жидкость: чистая вода с жесткими частицами размером до 1 мм. Макс. температура перекачиваемой воды 35°C, кратковременно до 60°C.

Режим работы: постоянный (S1).

#### Конструкция

Насос с погружным эл. двигателем состоящий из:

Насос: одноступенчатый циркуляционный насос с вертикальным напорным патрубком R 3/4" AG.

Рабочее колесо: открытое многоканальное рабочее колесо, свободный проход 1 мм.

Двигатель: погружной эл. двигатель с защищённым стартом, без герм. прокладок, с затопленным ротором и валом, класс изоляции В, класс защиты IP 68.

Вал/подшипник: вал из нерж. стали с керамикой, подшипник скольжения. Соед. кабель H05RN-F3G0,75



#### Технические данные

Модель насоса	Мощность насоса P <sub>1</sub> (кВт)	Мощность насоса P <sub>2</sub> (кВт)	Напряжение 50 Герц (Вольт)	Номинальный ток (А)	длина соед. кабеля (м)	вес (кг)
C 80 W	0,09	0,05	230-240 / 1Ph	0,8	10	2,5

частота: 2900 об/мин.

напорный патрубок: R 3/4" AG

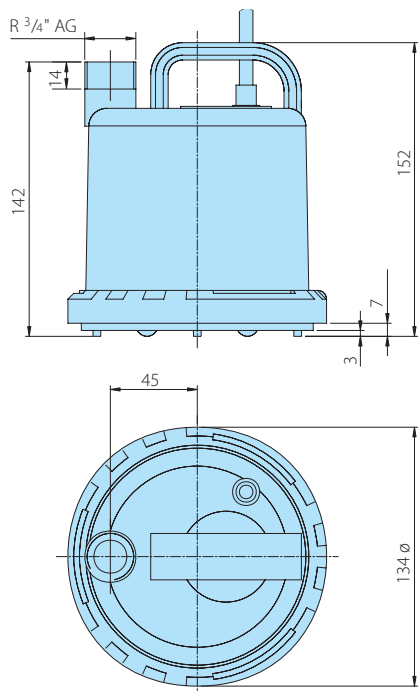
#### Материалы:

корпус насоса, вал, винты	нерж. сталь
зиб, внешний корпус	жесткая пластмасса
рабочее	стеклопластик
эластомеры	акрилонитрилбутадиеновый каучук

#### Комплект поставки

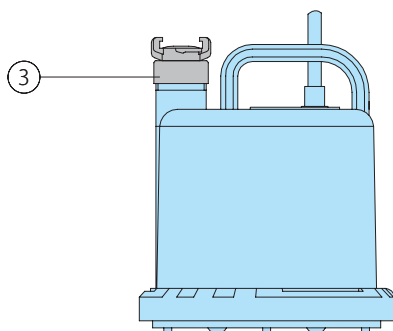
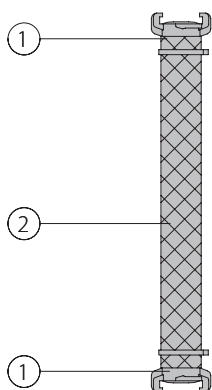
Насос с 10 м соединительным кабелем и штекером

## Размеры для монтажа



все размеры в мм

## Принадлежности



Наименование	Размер	Арт. No	Наименование	Размер	Арт. No
① крепление для шланга латунь	1"	2003313	○ поплавковый выключатель HOMA- Nivomatik для 230 Вольт/ 1 фаза		
② полиэтиленовый шланг, за метр	1" Ø	2621000	- AZW 10/05	5 м кабель	1435055
пластик спиральный шланг, за метр,	1" Ø	2632025	- AZW 10/10	10 м кабель	1435105
зажим	3/4" – 1"	2302330	○ предохранитель от перепадов напряжения 2-полюсный, Fi 16/0,03 Ампер		1561160
③ жесткое крепление, латунь	BSP 3/4" F	2005322	○ сетевое сигнализационное устройство AL3, с подключением для аккумулятора 9 Вольт для работы независимо от сетевого электричества, со встроенной сиреной со штекером 230-240 V/ 1 Ph		1586140
			аккумулятор 9 Вольт для безсетевого режима работы сигнализации	9V	1952215
			поплавковый выключатель MB, без ртути, функции минимум или максимум, со встроенным противовесом.		
			длина кабеля	6 m	1465706
				10 m	1465710

**HOMA**  
P U M P T E C H N O L O G Y

HOMA Pumpenfabrik GmbH  
P.O. Box 22 63, D-53814 Neunk-Seelscheid  
Tel. +49(0)22 47 / 702 -0, Fax +49(0)22 47 / 702 -44  
e-mail: info@homa-pumpen.de  
www.homapumps.com