

Погружной насос с охлаждающей рубашкой для химически агрессивных жидкостей

Chromatic® CH 291

Применение

Отвод химически агрессивных, загрязнённых жидкостей. Осушение подвалов, канав, шахт и помещений. Канализационные работы в частном секторе и на производстве. Снижение уровня грунтовых вод. Для предотвращения последствий затоплений.

Охлаждающая рубашка и напорный патрубок расположенный сверху обеспечивают достаточное охлаждение двигателя даже при низком уровне воды.

Установка: стационарная или переносная. Модели, оснащенные поплавковым выключателем, могут работать как осушительные насосы с включением в зависимости от уровня воды.

жидкость: чистая или загрязненная вода с жесткими частицами размером до 10 мм. Макс. водородный показатель 5 – 12. Макс. температура перекачиваемой воды 35°C, кратковременно до 60°C

Режим работы: переменноразрывной.

Конструкция

Полностью затопляемый погружной насос состоящий из:

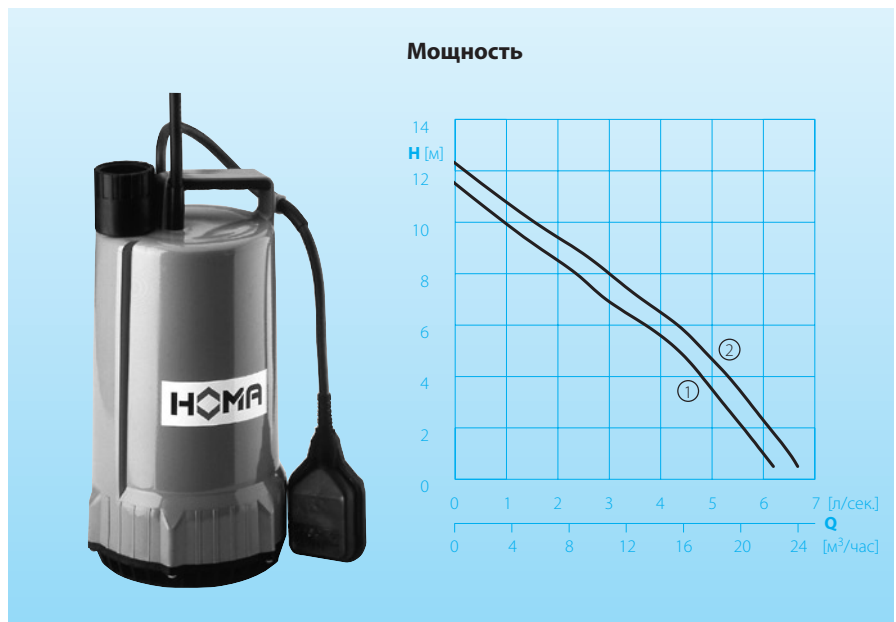
Насос: одноступенчатый циркуляционный насос с вертикальным напорным патрубком R 1 1/4". С обратным клапаном, встроенным в напорный штуцер.

Рабочее колесо: открытое многоканальное рабочее колесо. Свободный проход 10 мм.

Двигатель: водонепроницаемый погружной эл. двигатель. Корпус из нержавеющей стали. Класс изоляции F, класс защиты IP 68. Термодатчик для контроля температуры обмотки двигателя. Соединительный кабель H05BQ-F4G1

Вал/подшипник: стабильный крупный вал из хромированной стали, не требующий смазки подшипник качения.

Прокладка: торцовая прокладка.



Технические данные

Серия No	Модель насоса	Мощность насоса P ₁ (кВт)	Мощность насоса P ₂ (кВт)	Напряжение 50 Герц (Вольт)	Номинальный ток (А)	тип соединительного кабеля	вес (кг)
①	CH 291 W (A)	1,2	0,91	230-240/ 1Ph	5,0	H05BQ-F4G1	8,3
②	CH 291 D (A)(L)	1,1	0,86	400-415/ 3Ph	2,0	H05BQ-F4G1	8,3

частота: 2900 об/мин

напорный патрубок: R 1 1/4"

Модель A: с автоматическим поплавковым выключателем HOMA- Nivomatik

Материалы:

корпус двигателя, винты	нерж. сталь 1.4304
вал двигателя	нерж. сталь 1.4104
зоб, внешний корпус	полипропилен - пластмасса
рабочее колесо, крышка насоса	стеклопластик РВТР
торцовая прокладка	карбид кремния / витон
эластомеры	витон
соединительный кабель	полиуретан

Комплект поставки

Насос с двойной муфтой R 1 1/4" IG на напорном патрубке со встроенным обратным клапаном.

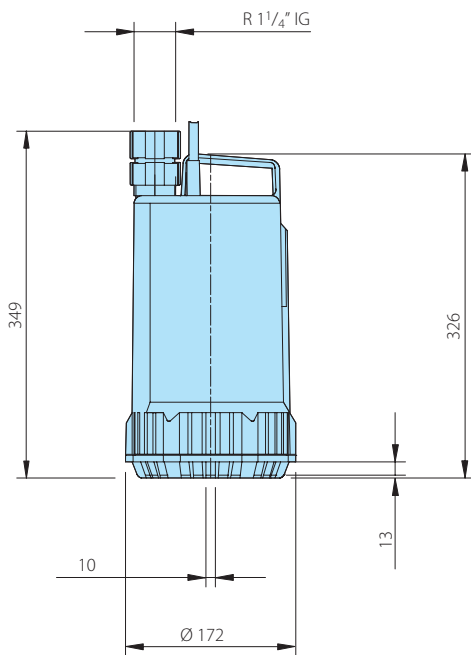
Модель W (230 Вольт /1 фаза): с кабелем длиной 10 м, с коммутационным аппаратом W/01 с защитой двигателя, выключателем и штекером.

Модель D (400 Вольт /3 фаза): с кабелем длиной 10 м с коммутационным аппаратом D32 с защитой двигателя, выключателем и штекером.

Модель A: дополнительно с автоматическим поплавковым выключателем HOMA-Nivomatik, коммутационным аппаратом WA/01 или DA10/32 с защитой двигателя, переключ. с ручного режима на автоматический и штекером.

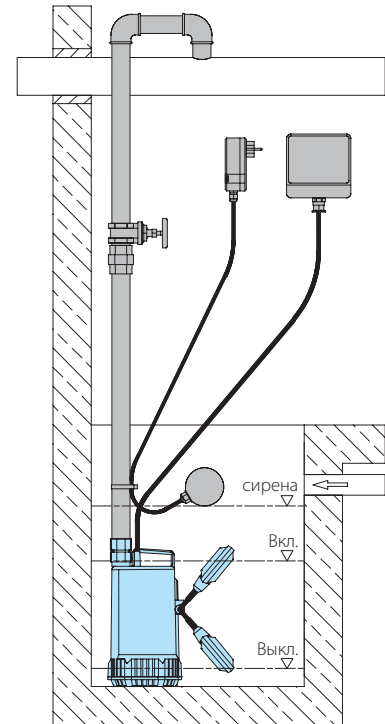
Модель DL: с 10 м кабеля без штекера

СН 291

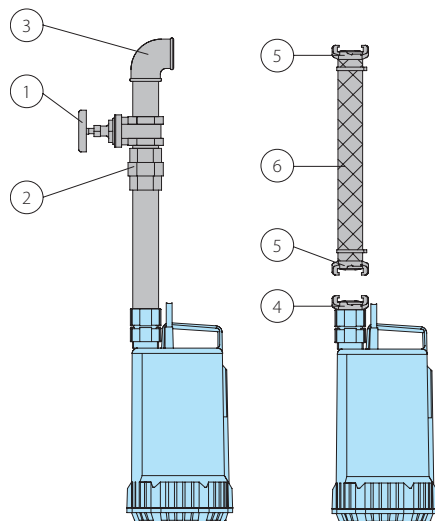


все размеры в мм

Установка в шахте с подключением к водопроводу, контролем уровня воды и коммутационным аппаратом



Принадлежности



Наименование	Размер	Арт. No
① клиновидная задвижка, литейная бронза	R 1 1/4" IG	2216012
② винтовой переходник, оцинкованный	R 1 1/4" AG/IG	2114304
③ соединительный уголок 90°, оцинкованный	R 1 1/4" IG R 1 1/4" IG/AG	2113604 2111405
T-соединение для подсоединения двойной станции к водопроводу, оцинкованное	R 1 1/4" IG	2114301
○ обратный клапан, литейная бронза. (если не встроен в нап. патрубок)	R 1 1/4" IG	2211213
○ двойной ниппель, оцинкованный	R 1 1/4" AG	2009011
④ жесткое крепление, латунь	R 1 1/4" AG	2005413
⑤ шланговое соединение, латунь	R 1" R 1 1/4"	2003313 2003413
⑥ полиэтиленовый шланг, за метр	1" Ø 1 1/4" Ø	2621000 2621200
пластиковый спиральный шланг, за метр	1" Ø 1 1/4" Ø	2632025 2632030
хомут для шланга	3/4"-1" 1 1/4"	2302330 2303252
○ обратный вентиль, клиновидная задвижка, фитинг из жесткой пластмассы (PVC или PE)		по спецзаказу

Наименование	Размер	Арт. No
○ Поплавковый выключатель HOMA- Nivomatik		
- для 230 Вольт/1 фаза		
AZW 10/5	кабель длиной 5 м	1435055
AZW 10/10	кабель длиной 10 м	1430105
- для 400 Вольт/2 фаза		
AZD 10/5	кабель длиной 5 м	1912452
AZD 10/10	кабель длиной 10 м	1914452
○ предохранитель от перепадов напряжения, двухполюсный, Fi 16/0,03 A		1561160
○ сетевое сигнализационное устройство AL3, с подключением для аккумулятора 9 Вольт для работы независимо от сетевого электричества, со встроенной сиреной. для напряжения 230 Вольт / 1 фаза		1586140
аккумулятор 9 Вольт 9 V для бессетового режима работы сигнализации		1952215
поплавок выключатель MB, без ртути, функции минимум или максимум, со встроенным противовесом.		
длина кабеля	6 м	1465706
	10 м	1465710
○ Укомплектованные блоки управления для автоматического режима работы для одно- и двухнасосных станций		см. спец. проспект „Блоки управления“



HOMA Pumpenfabrik GmbH
 P.O. Box 22 63, D-53814 Neunk.-Seelscheid
 Tel. +49(0)22 47/702-0, Fax +49(0)22 47/702-44
 e-mail: info@homa-pumpen.de
 www.homapumps.com