

Погружные канализационные фекальные насосы с режущим механизмом.

TGR 15

Применение

Отвод канализационных сточных вод при водопроводе малого диаметра, при значительной высоте напора и малом объёме подачи, для систем водоснабжения в труднодоступных районах. Насосы TGR мгновенно измельчают жёсткие примеси, делая возможным использование водопровода из пластмассы диаметром от 1 1/2" дюйма. Это позволяет значительно уменьшить расходы на прокладку канализационных систем.

Установка: стационарная или переносная. Модель с поплавковым выключателем как автоматический насос для загрязнённой воды с герметичным блоком управления.

Перекачиваемая жидкость: чистая и загрязнённая вода, сточная вода с твёрдыми и волокнистыми примесями. Макс. температура перекачиваемой воды 40° С.

Режим работы: с погруженным двигателем: постоянный режим работы (S1). С погруженным двигателем: кратковременный (S2) или повторно-кратковременный режим работы (S3), см. технические данные.

Конструкция

Полностью затопляемый погружной насос, состоящий из:

Насос: одноступенчатый циркуляционный насос с горизонтальным напорным патрубком G 2 A.

Рабочее колесо: открытое многоканальное рабочее колесо с встроенным режущим механизмом для измельчения жёстких примесей.

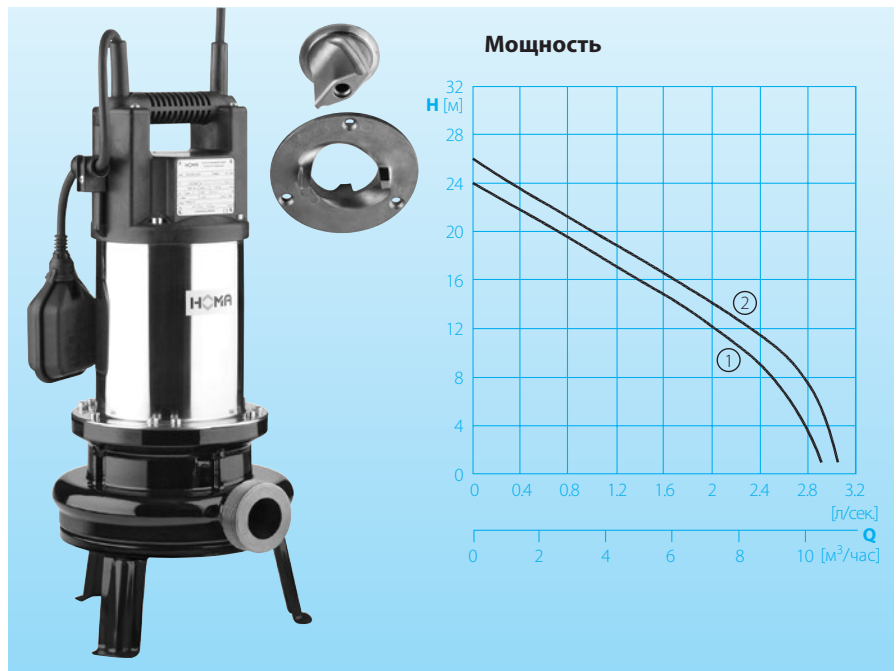
Двигатель: полностью затопляемый, герметичный двигатель для работы от однофазного или трехфазного тока. Защита двигателя с помощью термодатчика в обмотке двигателя. Класс изоляции F. Класс защиты IP 68.

Электрокабель:
Модель W: H07 RN - F3 G1
Модель D: H07 RN - F4 G1

Вал/подшипник: увеличенный вал из хромированной стали, не требующий смазки подшипник качения.

Прокладки: комбинация прокладок независимо от направления вращения из скользящей (карбид кремния/карбид кремния) и радиальной прокладок в отдельной масляной камере.

Взрывозащищённые модели насосов с режущими механизмами с сертификатами ATEX вы найдёте в серии моделей GRP.



Технические данные

Серия No	Модель насоса	Мощность насоса		Номинальный ток (А)	Напорный патрубок	Режим работы S2 S3*		Вес (kg)
		P ₁ (кВт)	P ₂ (кВт)			(min)	(%)	
①	TGR 15 W(A)	1,5	1,2	7,0	G 2 A	20	40	19
②	TGR 15 D(A)	1,5	1,2	2,5	G 2 A	30	50	19

* пример: 40% = 4 мин. работы + 6 мин. пауза (продолжительность цикла 10 мин.)

Модель D: 400Вольт / 3 фазы 50Hz

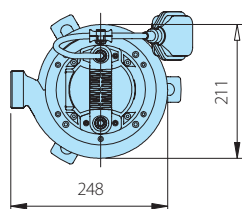
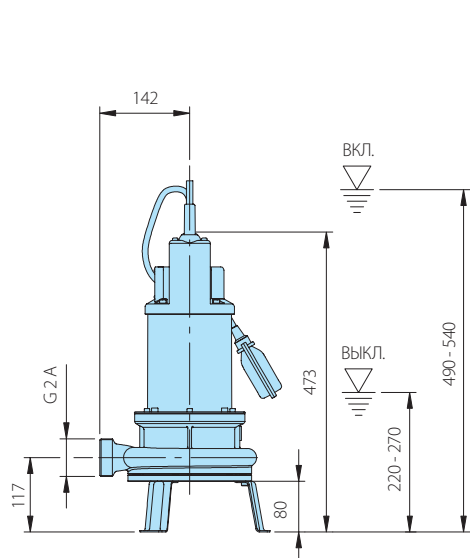
Модель W: 230Вольт / 1 фаза 50Hz

Частота: 2900 об./мин.

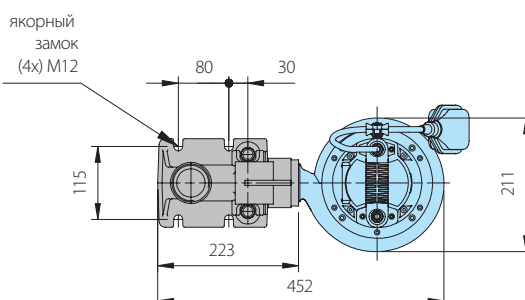
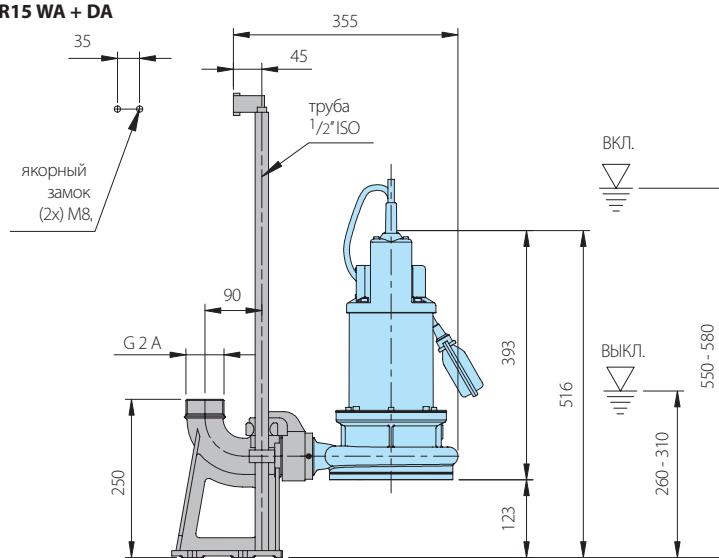
Материалы:		Комплект поставки
корпус насоса	серый чугун EN-GJL-250	Насос с ввинчивающимися опорными ногами, эл. кабель длиной 10 м.
режущий механизм	закалённая нерж. сталь	
рабочее колесо	нерж. сталь 1.4308	Модель W: с защитным заземленным штекером типа
корпус двигателя	нерж. сталь 1.4301	Модель D: со штекером CEE с переменной полюсов
вал двигателя	нерж. сталь 1.4104	Модель A: с автоматическим поплавковым выключателем
крышка корпуса насоса	пластмасса GFK30	
скользящая прокладка	карбид кремния	
механические соединения	нерж. сталь	
эластомеры	бутадиен-нитрильный каучук	

Размеры и примеры монтажа

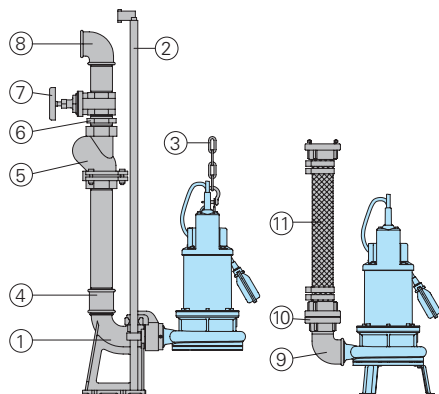
Установка на опорной подставке



Мокрая установка с автоматической системой крепления KK 50 / 2" TGR15 WA + DA



Принадлежности



Наименование	Размер	Арт. No
① автоматическая система соединения с соединительной ногой, соединительным противофланцем и трубной консолью – противофланец R 2 KK50/R2		8604005
○ система соединения полностью или частично из нержавеющей стали		все по запросу
○ набор винтов для крепления автоматической системы соединения		по запросу

Наименование	Размер	Арт. No
② пара направляющих труб, за метр оцинк. сталь	Ø 1/2	2190085
нежр. сталь	Ø 1/2	2190250
③ цепь, за метр оцинк. сталь	5 мм Ø	2800350
нежр. сталь	5 мм Ø	2800353
подвеска цепи, оцинк. сталь	для цепи 5 мм Ø	2801450
нежр. сталь	для цепи 5 мм Ø	2801390
④ двойная муфта, оцинк.	R 2 IG	2109102
	R 2 IG/	2102210
	R 1 1/2 IG	
⑤ обратный клапан GG	R 1 1/2 IG	2212902
	R 2 IG	2212903
⑥ двойной ниппель, оцинк.	R 1 1/2 AG	2009020
	R 2 AG	2009018
⑦ задвижка MS	R 1 1/2 IG	2216015
	R 2 IG	2216020
⑧ уголок, оцинк.	R 1 1/2 IG	2113605
	R 2 IG	2113606
T-переходник для соединения водопровода на двухнасосной станции	R 1 1/2 IG	2114302
	R 2 IG	2114306

Наименование	Размер	Арт. No
⑨ уголок, оцинк.	R 2 IG/AG	2111506
⑩ STORZ-жесткое крепление	C-2 IG	2010005
STORZ-крепление шлага	C-38 мм Ø	2013002
	C-52 мм Ø	2013003
⑪ синтетический шланг, прорезиненный внутри, с креплениями	C-38 мм Ø	
	10 м в длину	2611311
	20 м в длину	2611312
	C-52 мм Ø	
	10 м в длину	2611310
	15 м в длину	2611315
	20 м в длину	2611320
	30 м в длину	2611330
пластмассовый спиральный шланг	Ø 40 мм	2632038
	Ø 50 мм	2632050
хомут шланга	1 1/2"	2304854
	2"	2306009

○ Полностью укомплектованные блоки управления для одно- и двухнасосных станций

См. специальный проспект "Блоки управления"



HOMA Pumpenfabrik GmbH
P.O. Box 22 63, D-53814 Neunk-Seelscheid
Tel. +49(0)22 47/702-0, Fax +49(0)22 47/702-44
e-mail: info@homa-pumpen.de
www.homapumps.com