

# TCV, TCM

## Погружные насосы из нержавеющей стали для загрязненной и сточной воды. Свободный проход 35 мм - 65 мм.

### Применение

Погружные насосы серий TCV и TCM используются для перекачки загрязненной и сточной воды с крупными неабразивными и волокнистыми частицами. Они идеальны для экономичного отвода сточных вод в частном и производственном секторах.

**Установка:** Стационарная или переносная. Модель с автоматическим поплавковым выключателем для работы в качестве осушительного насоса в зависимости от уровня воды.

**Перекачиваемая жидкость:** чистая вода с жесткими частицами и комками волокон. Макс. температура перекачиваемой воды 35°C, кратковременно до 60°C.

**Режим работы:** переменного-кратковременный

### Конструкция

Полностью затопляемый погружной насос состоящий из:

**Насос:** одноступенчатый с горизонтальным напорным патрубком.

**Рабочие колёса:** Модели TCV со свободным раб. колесом для жидкостей, с содержанием газа и комкообразными загрязнениями. Свободный проход 35 мм - 65 мм.

Модели TCM с одноканальным раб. колесом для жидкостей, с комкообразными или волокнистыми загрязнениями. Свободный проход 65 мм.

**Двигатель:** водонепроницаемый, погружной. Класс изоляции F. Класс защиты IP 68. Однофазные двигатели 230 Вольт с температурным датчиком в обмотке.

Соед. кабель:

TCV519W(A): H07RN-F4G1

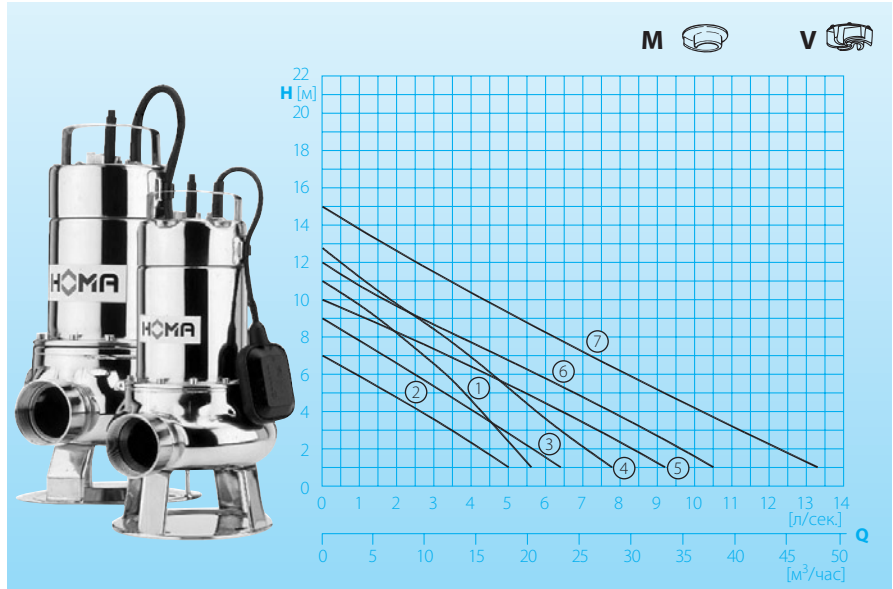
Модель W: H07RN-F3G1

Модель D: H07RN-F4G1

**Вал/подшипник:** хромированный вал, не требующий смазки подшипник качения.

**Прокладки:** комбинация из торцевой и радиальной прокладок в масляной камере.

### Мощность



### Технические данные

Серия No	Модель насоса	Мощность насоса P <sub>1</sub> (кВт)	Мощность насоса P <sub>2</sub> (кВт)	Напряжение 50 Герц (Вольт)	Номинальный ток (А)	Напорный патрубок	Свободный проход (мм)	Вес (кг)
①	TCV 408 W(A)	1,0	0,7	230/1Ph	4,8	R 1 1/2"IG	35	8,2
②	TCV 409 W(A)	0,9	0,6	230/1Ph	3,9	R 2"IG	40	10
③	TCV 514 W(A)	1,4	0,75	230/1Ph	6,0	R 2"IG	50	11
④	TCV 519 W(A)	1,9	1,1	230/1Ph	9,6	R 2"IG	50	13
③	TCV 513 D	1,3	0,75	400/3Ph	2,2	R 2"IG	50	11
④	TCV 517 D	1,9	1,1	400/3Ph	3,4	R 2"IG	50	13
⑤	TCV 620 D	2,0	1,1	400/3Ph	3,0	R 2 1/2"IG	65	22
⑥	TCM 616 W(A)	1,6	1,0	230/1Ph	8,0	R 2 1/2"IG	65	21
⑥	TCM 616 D	1,6	1,0	400/3Ph	2,8	R 2 1/2"IG	65	21
⑦	TCM 622 D	2,2	1,5	400/3Ph	3,7	R 2 1/2"IG	65	22

**Рабочее колесо:** TCV = свободное колесо; TCM = открытое одноканальное колесо

**Частота:** 2900 об/мин.

**Модель A:** с автоматическим поплавковым выключателем HOMA-Nivomatik

### Материалы:

корпус двигателя, корпус насоса, рабочее колесо	нерж. сталь 1.4301
вал эл. двигателя	нерж. сталь 1.4305
прокладки	угольный графит/ хромированная сталь
эластомеры	акрилонитрилбутадиеновый каучук
винты	нерж. сталь

### Комплект поставки

Насос на опорном кольце без спускного устройства (см. принадлежности)

**Модель W (230 Вольт /1 фаза):** с кабелем длиной 10 м и штекером. TCV 519 с коммутационным аппаратом.

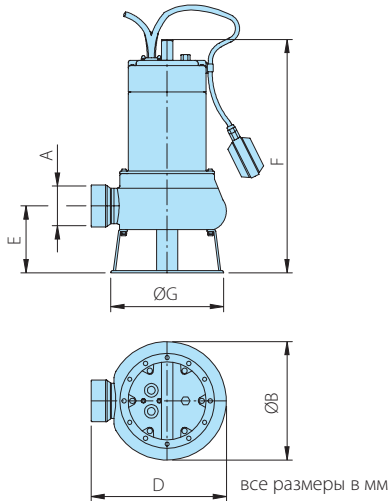
**Модель D (400 Вольт /3 фазы):** с кабелем длиной 10 м без штекера. Коммутационные аппараты D32; DA10/32 поставляются как доп. оборудование.

**Модель A:**

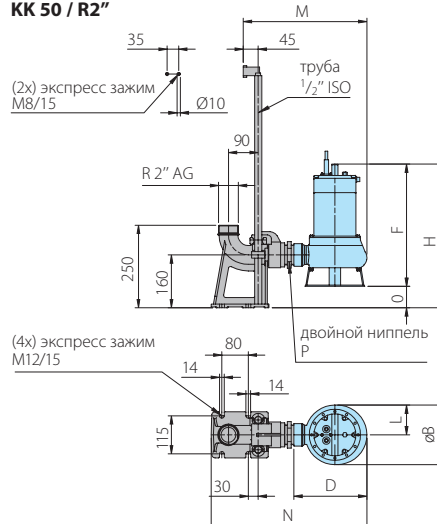
дополнительно с автоматическим поплавковым выключателем HOMA-Nivomatik.

## Экспресс зажимы

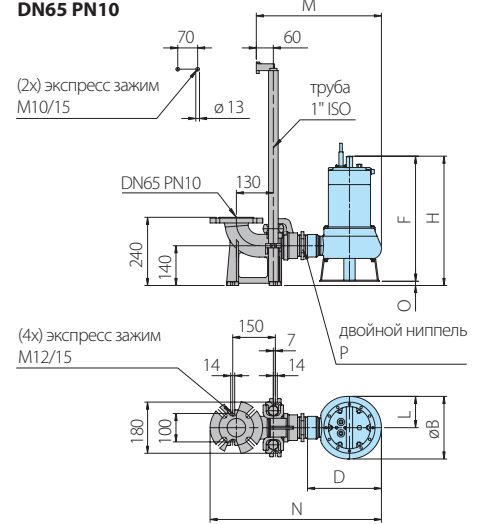
### Наземная установка на подставке



### Мокрая установка с жестким креплением КК 50 / R2"



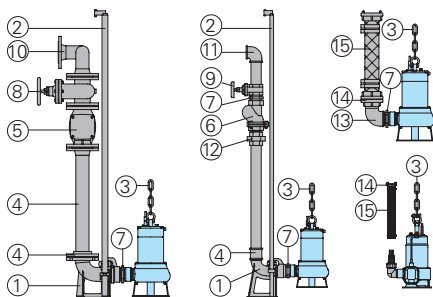
### Мокрая установка с жестким креплением DN65 PN10



#### Модель насоса

Модель насоса	A	ØB	D	E	F	ØG	H	L	M	N	O	P
TCV 408 WA	R1 1/2"IG	157	192	83	388	168	465	79	335	433	77	R1 1/2"M
TCV 409 WA, TCV 514 WA, TCV 513 D	R2"IG	180	221	95	370	180	435	90	374	471	65	R2"M
TCV 517 D, TCV 519 WA	R2"IG	180	207	86	407	180	481	90	360	458	74	R2"M
TCV 620 D, TCM 616 WA, TCM 616 D, TCM 622 D	R2 1/2"IG	220	260	125	440	210	455	110	440	603	15	R2 1/2"M

### Принадлежности



#### Наименование

Наименование	Размер	Арт. No
1) автоматическая система крепления из серого чугуна тип КК 50/R1 1/2", для TCV 408 WA с: – фланцевое соединительное колено с лапой и резбой из серого чугуна – соединительный противофланец (серый чугун) – вводная консоль (серый чугун)	R2"AG R1 1/2"IG R1/2"	8604000
автоматическая система крепления тип КК 50/R 2", с: – фланцевое соединительное колено с лапой и резбой из серого чугуна – соединительный противофланец (серый чугун) – вводная консоль (серый чугун)	R2"AG R 2"IG R1/2"	8604005
автоматическая система крепления тип КК 65/R2 1/2", с: – соединительное колено из серого чугуна с фланцем – соединительный противофланец (серый чугун) – вводная консоль (серый чугун)	DN65 R2 1/2"IG R1"	8604015
2) жесткое крепление полностью или частично из нерж. стали		по спецзаказу

#### Наименование

Наименование	Размер	Арт. No
3) набор винтов для жесткого крепления		по спецзаказу
4) трубы вводной консоли, парные, за метр оцинкованная сталь	R 1/2" R1"	2190085 2190135
нерж. сталь	R 1/2" R1"	2190250 2190252
5) спускная цепь, за метр оцинкованная сталь	5 мм Ø	2800350
нерж. сталь	5 мм Ø	2800353
6) грузовая скоба, оцинкованная сталь	для цепи 5 мм Ø	2801450
нерж. сталь	для цепи 5 мм Ø	2801390
7) фланец с резьбой	DN 65/ R 2 1/2" IG	2215060
8) трубопроводная труба с фланцами	DN 65	по спецзаказу
9) двойная муфта, оцинкованная	R 2"IG R 2"IG/ R1 1/2"IG	2109102 2102210
10) обратный клапан, GG	DN 65	2212805
11) обратный клапан, GG	R1 1/2"IG R2"IG R2 1/2"IG	2212902 2212903 2211513
12) двойной ниппель, оцинкованный	R1 1/2"AG R2"AG R2 1/2"AG	2009020 2009018 2009025
13) задвижка, серый чугун, GG	DN 65	2216065
14) задвижка, серый чугун, RG	R1 1/2"IG R2"IG / R2 1/2"IG	2216015 2216020 2216025
15) фланцевый уголок 90°	DN 65	2153301
16) фланцевое соединение с водопроводом с 3мя фланцами	3 x DN 65 DN 65/65/80	2160002 2160004
17) уголок 90°, оцинкованный	R1 1/2"IG R2"IG R2 1/2"IG	2113605 2113606 2113610

#### Наименование

Наименование	Размер	Арт. No
18) Т-соединение для подсоединения двойной насосной станции к водопроводу	R1 1/2"IG R2"IG R2 1/2"IG	2114302 2114306 2114308
19) резьбовой переходник, оцинкованный	R1 1/2"AG/IG R2"AG/IG R2 1/2"AG/IG	2114305 2114311 2114312
20) уголок 90°, оцинкованный	R1 1/2"AG/IG R2"AG/IG R2 1/2"AG/IG	2111505 2111506 2111705
21) жесткое крепление, латунь	R1"IG	2005433
22) жесткое крепление STORZ	R2"IG R2 1/2"IG	2010204 2010502
23) шланговое соединение STORZ	C-52 мм Ø B-75 мм Ø	2013003 2013502
24) резьбовой переходник STA, латунь	R1 1/2"IG	2001513
25) синтетическая водопроводная труба, прорезиненная внутри, с соединениями	C-52 мм Ø 10 м 15 м 20 м 30 м	2611310 2611315 2611320 2611330
26) B-75 мм Ø	10 м 15 м 20 м 30 м	2611210 2611215 2611220 2611230
27) пластиковый спиральный шланг, за метр	1" Ø 50 мм Ø 75 мм Ø	2632025 2632050 2632075
28) полиэтиленовый шланг, за метр	1" Ø 1 1/2"	2621000 2621500
29) хомут для шланга	3/4"-1" 1 1/2" 2" 85/20	2302330 2304854 2306009 2308520
30) Укомплектованные блоки управления для автоматического режима работы одно- и двухнасосных станций		см. спец. проспект "Блоки управления"