

Погружной насос для перекачки сточной и загрязненной воды одноканальное рабочее колесо, свободный проход 50 мм

TP 50 M

Использование

Погружные насосы серии TP 50 M применяются для перекачивания бытовых и промышленных сточных вод, а также загрязненной воды и тины. Благодаря широкому свободному проходу в 50 мм особенно хорошо применимы для перекачки сточных вод с твердыми и волокнистыми частицами. Идеальны для работы как в бытовой, коммунальной, так и в промышленной сферах.

Госстандарт: Разработка и сборка производится в соответствии с немецкими промышленными нормами под контролем государственных учреждений. Сертификат № 0220119.

Установка: Стационарная и переносная. Автоматическое включение в зависимости от уровня воды с помощью автоматического поплавкового выключателя.

Области применения: Чистая и загрязненная вода, сточная вода с твердыми и волокнистыми частицами. Макс. температура перекачиваемой воды 35°C, кратковременно до 60°C.

Режим работы: повторно-кратковременный.

Конструкция

Полностью затопляемый погружной насос, состоящий из

Насос: одноступенчатый с горизонтальным напорным патрубком R 2 1/2 " AG.

Колесо: закрытое однолопастное колесо для транспортировки тинистой массы с твердыми и волокнистыми частицами. Свободный проход 50 мм.

Электродвигатель: погружной, водонепроницаемый электродвигатель. Класс стойкости нагрева изоляции F. Класс защиты IP 68; по желанию датчик нагрева изоляции (стандарт для моделей Ex).

Электрокабель:

H07 RN – F4 G 1,5

Для взрывобезопасных моделей (Ex):
H07 RN - (PLUS) 7 G 1,5

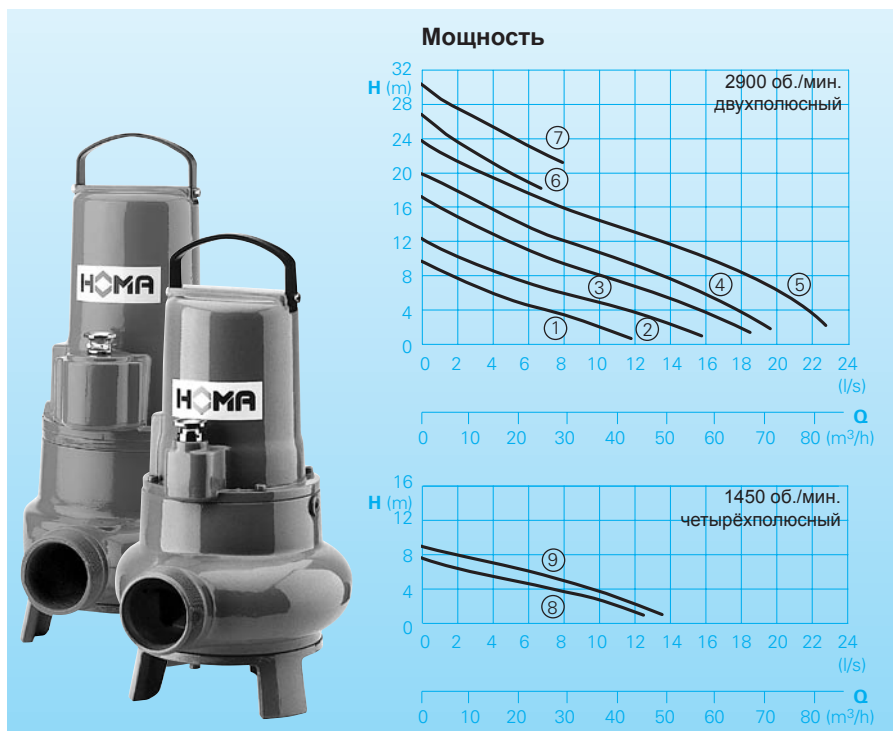
Опоры вала: увеличенный стальной хромированный вал, не требующий смазки на весь период эксплуатации подшипник качения.

Прокладки: две торцевые прокладки для изоляции масляной запорной камеры. Контактующие материалы: карбид кремния / карбид кремния. (Модели от 1,8 кВт)

Модели до 1,6 кВт комбинация из торцевых и радиальных прокладок. Контроль уровня масла снаружи.

Противовзрывная защита: все модели могут быть заказаны во взрывобезопасном варианте в соответствии с

Ⓢ I I2 G EEx [ib] IIBT4



Технические характеристики

Индекс	Модель	Мощность	Напряжение 50 Гц	Частота вращения	Номинальный ток	Свободный проход	Масса (стандарт. модель)	Масса (экспорт. модель)
№		P ₁ (кВт) P ₂ (кВт)	(Вольт)	(мин-1)	(А)	(мм)	(кг)	(кг)
①	TP50M12/2W(A)(Ex)	1,1 0,8	230/1Ph	2900	4,8	50	26	31
②	TP50M17/2W(A)(Ex)	1,6 1,2	230/1Ph	2900	7,6	50	27	32
①	TP50M11/2D(A)(Ex)	1,0 0,8	400/3Ph	2900	1,9	50	26	31
②	TP50M14/2D(A)(Ex)	1,3 1,0	400/3Ph	2900	2,5	50	27	32
③	TP50M23/2D(A)(Ex)	2,3 1,8	400/3Ph	2900	3,8	50	40	40
④	TP50M26/2D(A)(Ex)	2,6 2,1	400/3Ph	2900	4,5	50	40	40
⑤	TP50M37/2D(A)(Ex)	3,7 3,2	400/3Ph	2900	6,5	50	45	45
⑥	TP50M26/2HD(A)(Ex)	2,6 2,1	400/3Ph	2900	4,5	50	40	40
⑦	TP50M37/2HD(A)(Ex)	3,7 3,2	400/3Ph	2900	6,5	50	45	45
⑧	TP50M12/4W(A)	1,2 0,9	230/1Ph	1450	5,8	50	40	40
⑨	TP50M13/4D(A)(Ex)	1,3 1,0	400/3Ph	1450	2,6	50	40	40

Напорный патрубок R 2 1/2 " AG

Модель A: С автоматическим поплавковым выключателем HOMA-Nivomatik.

Модель Ex: Противовзрывной вариант

Материалы

Корпус электродвигателя	серый чугун
Корпус насоса	серый чугун
Рабочее колесо – до 1,6 кВт	полипропилен
остальные модели	серый чугун
Вал электродвигателя, винты	нержавеющая сталь
Уплотнительные прокладки	карбид кремния
Колцевой затвор	бронза
Резино-технические изделия каучук	бутадиен-нитрильный

Комплектация

Насос с встроенной подставкой без спускового устройства. (см. комплектация).

Модель W(230 V/1Ph): В комплекте 10 м кабеля. ВНИМАНИЕ: для работы насоса необходим конденсатор, встроенный в коммутационный аппарат (поставляется отдельно, как дополнительное оборудование).

Модель D(400 V/3Ph): В комплекте 10 м кабеля.

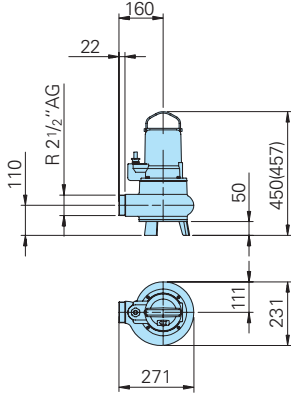
Модель A: С автоматическим поплавковым выключателем, коммутационный аппарат с защитой для мотора, ручное и автоматическое включение. Встроенный конденсатор (только для моделей с 1 Ph), сетевой штекер.

Модели Ex: с реле для самозащитной системы управления (транзисторным реле).

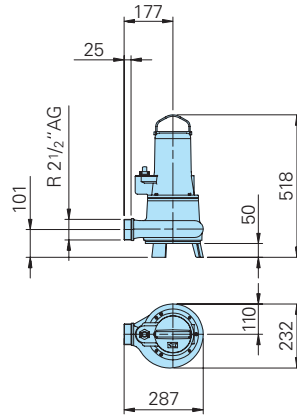
Размеры и примеры монтажа

Установка на подставке

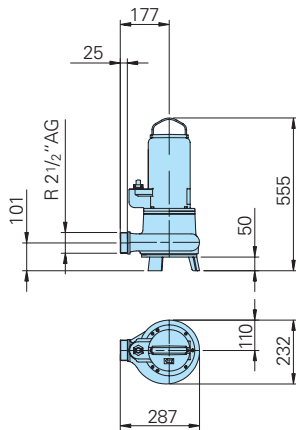
TP 50 M 12/2W(Ex), TP 50 M 17/2W(Ex)
TP 50 M 11/2D(Ex), TP 50 M 14/2D(Ex)



TP 50 M 12/4W, TP 50 M 13/4D(Ex)
TP 50 M 23/2D(Ex), TP 50 M 26/2(H)D(Ex)

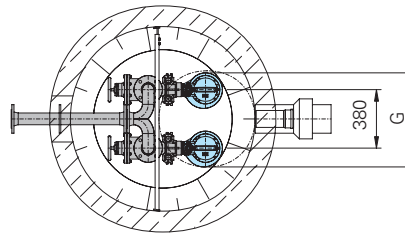


TP 50 M 37/2(H)D(Ex)

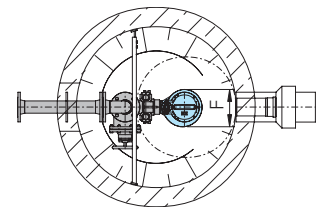
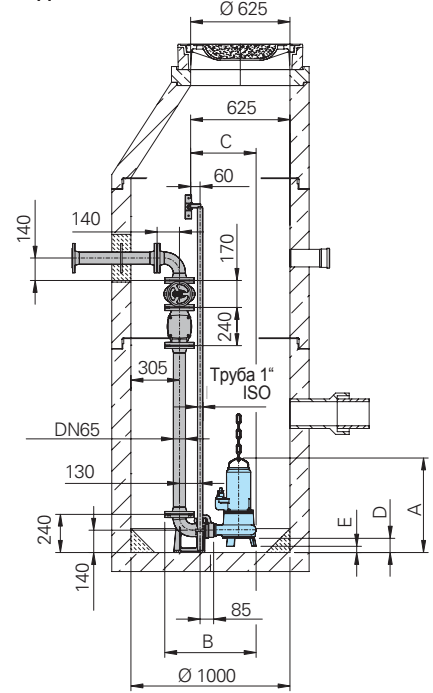


Все размеры в миллиметрах

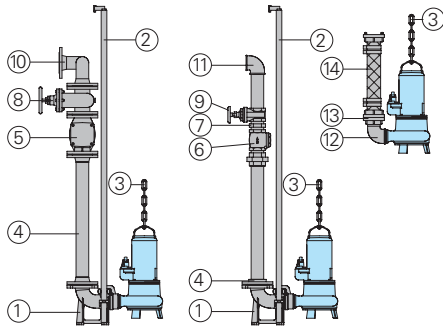
Модель	A	B	C	D	E	F	G
TP 50 M 12/2W(Ex)	481	559	396	81	16	231	611
TP 50 M 17...(Ex)	(487)						
TP 50 M 11...(Ex)							
TP 50 M 14...(Ex)							
TP 50 M 12/4W	557	575	412	39	39	232	612
TP 50 M 13							
TP 50 M 23							
TP 50 M 26							
TP 50 M 37	594	575	412	89	39	232	612



Установка в шахте с автоматическим соединением



Принадлежности



Название	Размер	Арт.№
Автоматическая система соединения		
Модель KK 65 R 2 1/2"		8604015
Соединительная подставка GG с напорным фланцем	DN 65	
Соединительный контрфланец (серый чугун)	R 2 1/2" IG	
Подставка для водопроводной трубы (серый чугун)	R 1"	
② Водопроводные трубы парные, стальные, оцинк., за метр	R 1"	2190135
③ Спускная цепь, стальная, оцинк.	5 мм Ø	2800350
Грузовая скоба, оцинк.	5/16"	2801450

Название	Размер	Арт.№
④ Фланец с резьбой	DN 65 R 2 1/2" IG	2215060
Водопров. труба с фланцем	DN 65	по желанию
⑤ Обратный клапан (серый чугун)	DN 65	2212805
⑥ Обратный клапан (серый чугун)	R 2 1/2" IG	2212513
⑦ Двойной нипель оцинк.	R 2 1/2" AG	2009025
⑧ Задвижка, чугун	DN 65	2216065
⑨ Задвижка, бронза	R 2 1/2" IG	2216025
⑩ Колено 90° с фланцами	DN 65	2153301
Соединительная труба (тройник) для 2 насосов с 3-мя фланцами	3xDN 65	2160002
⑪ Колено, оцинк.	R 2 1/2" IG	2113610
Соединительная труба для двухнасосной станции	R 2 1/2" IG	2114308
⑫ Колено 90°, оцинк.	R 2 1/2" IG AG	2111705
⑬ STORZ-жесткое крепление	B-2 1/2" IG	2010502
⑭ Синтетический напорный шланг, с внутренним резиновым покрытием, крепления B-75 мм Ø	10 м 15 м 20 м	2611210 2611215 2611220
Полиэтиленовый спиральный шланг, за метр	30 м	2611230
Хомут	75 мм Ø	2632075
	85/20	2308520

Название	Размер	Арт.№
○ Коммутационный аппарат без детектора уровня воды, с защитой для электродвигателя, выключателем, штекером		
Для насосов 1 Ph (с конденсатором), стандартные модели		
TP50 M12/4W		1923111
TP50 M12/2W		1918108
TP50 M17/2W		1918113
Для насосов 1 Ph (с конденсатором), модели Ex		
TP50 M12/4W Ex		1912425
TP50 M12/2W Ex		1945020
TP50 M17/2W Ex		1945030
Для насосов 3 Ph стандартные модели		
номинальный ток	1,7 до 2,4 А 2,5 до 4,0 А 4,1 до 6,3 А 6,4 до 10,0 А	1926085 1926090 1926095 1926100
Для насосов 3 Ph модели Ex		
номинальный ток	1,7 до 2,4 А 2,5 до 4,0 А 4,1 до 6,0 А 6,1 до 9,0 А	1926215 1926220 1926225 1926230
○ Подробная информация о блоках управления для одно- или двухнасосных станций в специальном проспекте «Блоки управления»		



HOMA Pumpenfabrik GmbH
Postfach 22 63, D-53814 Neunk.-Seelscheid
Tel. ++49 (0) 22 47/702-0, Fax ++49 (0) 22 47/702-44
e-mail: info@homa-pumpen.de
www.homapumpen.de