

Погружной насос для перекачки сточной и загрязненной воды, свободно-вихревое рабочее колесо, широкий свободный проход 50 мм и 65 мм

TP 50 V

Использование

Погружные насосы серии TP 50 применяются для перекачивания сточной и загрязненной воды а также тины. Благодаря широкому свободному проходу в 50 мм или 65 мм особенно хорошо применимы для перекачки сточных вод с крупными твердыми и волокнистыми частицами. Идеальны для работы как в бытовой, коммунальной, так и в промышленной сферах.

Госстандарт: разработка и сборка производится в соответствии с немецкими промышленными нормами под контролем государственных учреждений. Сертификат № 0220119.

Установка: стационарная и переносная. Автоматическое включение в зависимости от уровня воды с помощью автоматического поплавкового выключателя.

Области применения: чистая и загрязненная вода, сточная вода с твердыми и волокнистыми частицами. Макс. температура перекачиваемой воды 35°C, кратковременно до 60°C.

Режим работы: повторно-кратковременный.

Конструкция

Полностью затопляемый погружной насос состоящий из:

Насос: одноступенчатый с горизонтальным напорным патрубком R 2 ½ " AG.

Колесо: свободно-вихревое рабочее колесо для транспортировки жидкой массы, содержащей воздух или газ, крупные твердые и длинноволокнистые частицы или комки грязи.

Свободный проход 50 мм или 65 мм.

Электродвигатель: погружной, водонепроницаемый электродвигатель. Класс стойкости нагрева изоляции F. Класс защиты IP 68; по желанию датчик нагрева изоляции (стандарт для моделей Ex).

Электрокабель: H07 RN – F4 G 1,5 Для взрывобезопасных моделей (Ex): H07 RN – F7 (PLUS) G 1,5

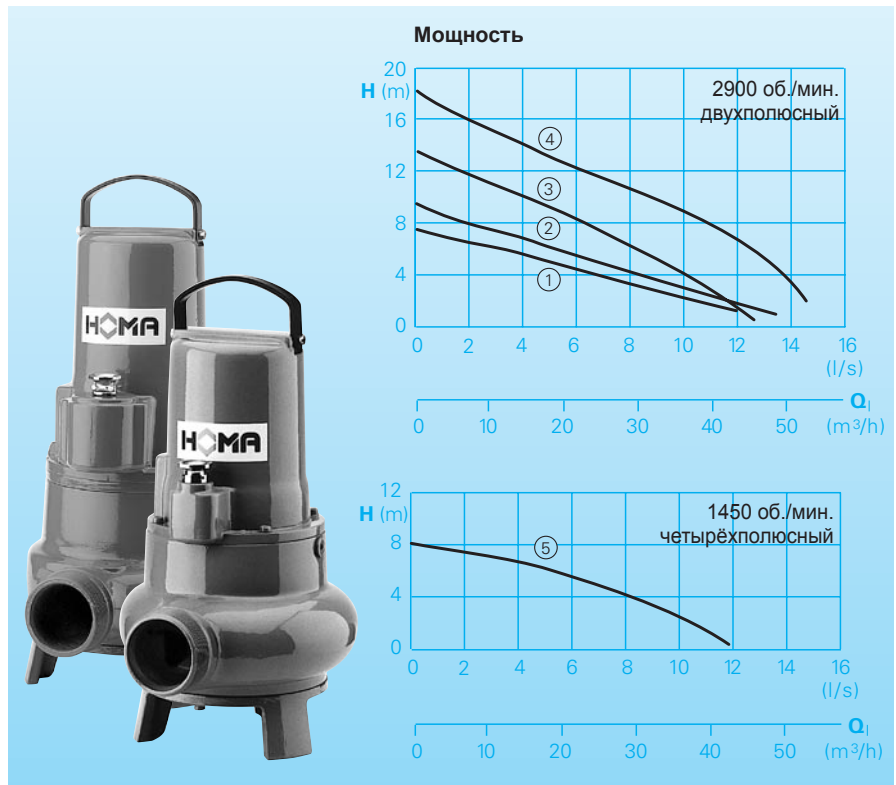
Вал электродвигателя: увеличенный стальной хромированный вал, не требующий смазки на весь период эксплуатации подшипник качения.

Прокладки: комбинация из двух торцовых прокладок, в зависимости от направления движения вала, для изоляции масляной запорной камеры. Контактные материалы:

карбид кремния / карбид кремния. (Модели от 1,8 кВт). Модели до 1,6 кВт комбинация из торцовых и радиальных прокладок. Контроль уровня масла снаружи.

Противовзрывная защита: все модели могут быть заказаны во взрывобезопасном варианте в соответствии с

II2 G EEx d [ib] IIBT4



Технические характеристики

Ин-декс	Модель	Мощность	Напря-жение 50 Гц (Вольт)	Частота враще-ний (мин-1)	Номи-нальн. ток (А)	Свобод-ный проход (мм)	Масса (стандарт. модель) (кг)	Масса (экспорт. модель) (кг)
№		P ₁ (кВт) P ₂ (кВт)						
①	TP 50 V 17/2W(A)(Ex)	1,6 1,2	230/1Ph	2900	7,6	65	27	32
②	TP 50 V 17/2D(A)(Ex)	1,6 1,2	400/3Ph	2900	2,9	65	27	32
③	TP 50 V 26/2D(A)(Ex)	2,6 2,1	400/3Ph	2900	4,5	50	40	40
④	TP 50 V 40/2D(A)(Ex)	4,0 3,4	400/3Ph	2900	6,6	50	45	45
⑤	TP 50 V 13/4D(A)(Ex)	1,3 1,0	400/3Ph	1450	2,6	50	40	40

Напорный патрубок R 2 ½ " AG

Модель A: С автоматическим поплавковым выключателем HOMA-Nivomatik.

Модель Ex: Взрывобезопасный вариант

Материалы

Корпус электродвигателя	серый чугун 25
Корпус насоса	
Рабочее колесо	серый чугун 25
Вал электродвигателя, винты	нержавеющая сталь
Уплотнительные прокладки	карбид кремния
Резино-технические изделия	бутадиен-нитрильный каучук

Модель W(230 Вольт /1Ph):

В комплекте 10 м кабеля. ВНИМАНИЕ: для работы насоса необходим конденсатор, встроенный в коммутационный аппарат (поставляется отдельно, как дополнительное оборудование).

Модель D(400 Вольт /3Ph):

В комплекте 10 м кабеля.

Модель A:

С автоматическим поплавковым выключателем, коммутационный аппарат с защитой электродвигателя, ручное и автоматическое включение. Встроенный конденсатор (только для моделей с 1 Ph), сетевой штекер.

Модели Ⓢ с реле для защиты системы управления (транзисторным реле).

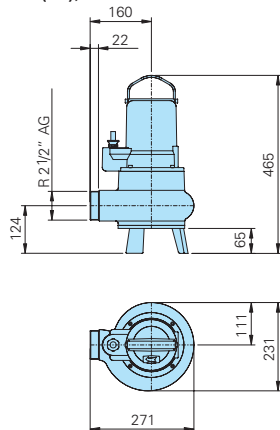
Комплектация

Насос со встроенной подставкой без спускового устройства. (см. принадлежности).

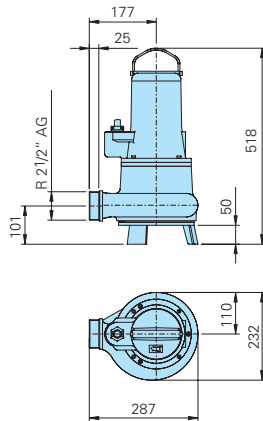
Размеры и примеры монтажа

Установка на подставке

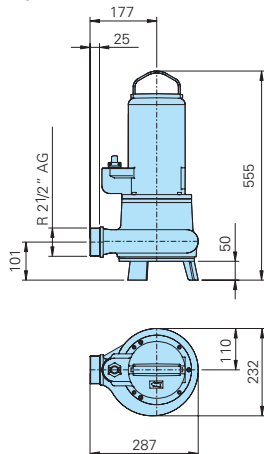
TP 50 V 17...(Ex),



TP 50 V 26..., TP 50 V 13...

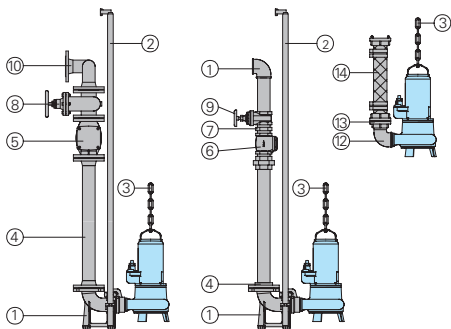


TP 50 V 40...



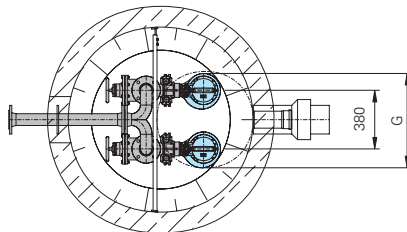
Все размеры в миллиметрах

Принадлежности

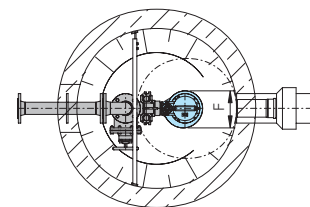
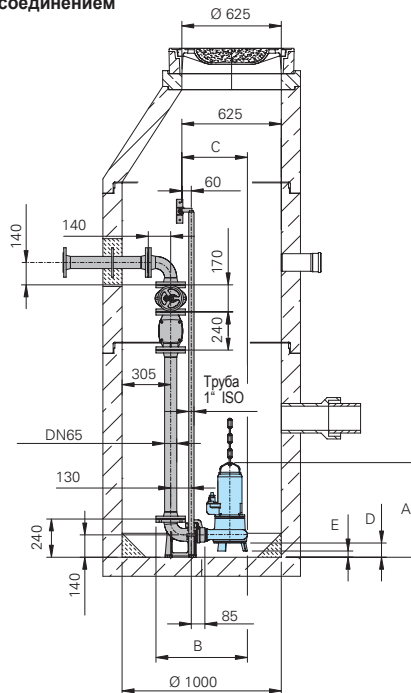


Название	Размер	Арт.№
Автоматическая система соединения Модель КК 65 R 2 1/2"		8604015
Соединительная подставка (серый чугун) с напорным фланцем	DN 65	
Соединительный контрфланец (серый чугун)	R 2 1/2" IG	
Подставка для водопроводной трубы (серый чугун)	R 1"	
② Водопроводные трубы парные, стальные, оцинкованные, за метр	R 1"	2190135

Модель	A	B	C	D	E	F	G
TP50 V 17...(Ex) (487)	481	559	396	81	16	231	611
TP50 V 26	557	575	412	89	39	232	612
TP50 V 13							
TP50 V 40	594	575	412	89	39	232	612



Установка в шахте с автоматическим соединением



Название	Размер	Арт.№
③ Спускная цепь, стальная, оцинкованная	5 мм Ø	2800350
Грузовая скоба, оцинк.	5/16"	2801450
④ Фланец с резьбой	DN 65 R 2 1/2" IG	2215060
Водопров. труба с фланцем (серый чугун)	DN 65	по желанию
⑤ Обратный клапан (серый чугун)	DN 65	2212805
⑥ Обратный клапан (серый чугун)	R 2 1/2" IG	2212513
⑦ Двойной ниппель оцинк.	R 2 1/2" AG	2009025
⑧ Задвижка, чуг.	DN 65	2216065
⑨ Задвижка, бронза	R 2 1/2" IG	2216025
⑩ Колено 90° с фланцами	DN 65	2153301
Соединительная труба (тройник)	3xDN 65	2160002
для 2 насосов с 3-мя фланцами	DN65/65/80	2160004
⑪ Колено, оцинк.	R 2 1/2" IG	2113610
Соединительная трубка для двухнасосной станции	R 2 1/2" IG	2114308
⑫ Колено 90°, оцинк.	R 2 1/2" IG AG	2111705
⑬ STORZ-жесткое крепление	B-2 1/2" IG	2010502
STORZ-шланговое крепление	75 мм Ø	2013502

Название	Размер	Арт.№
⑭ Синтетический напорный шланг, с внутренним резиновым покрытием, крепления B-75 мм Ø	10 м 15 м 20 м 30 м	2611210 2611215 2611220 2611230
Полиэтиленовый спиральный шланг, за метр	75 мм Ø	2632075
Хомут	85/20	2308520
○ Коммутационный аппарат без детектора уровня воды, с защитой для электродвигателя, выключателем, штекером Для насосов 1 Ph (с конденсатором), стандартные модели TP50 V 17/2W Для насосов 1 Ph (с конденсатором), Модели Ex TP50 M17/2W Ex Для насосов 3 Ph стандартные модели номинальный ток	2,5 до 4,0 А 4,1 до 6,3 А 6,4 до 10,0 А	1918113 1945030 1926090 1926095 1926100
Для насосов 3 Ph Модели Ex номинальный ток	2,5 до 4,0 А 4,1 до 6,0 А 6,1 до 9,0 А	1926220 1926225 1926230
○ Подробная информация о блоках управления для одной или двухнасосных станций в специальном проспекте «Блоки управления»		



HOMA Pumpenfabrik GmbH
Postfach 22 63, D-53814 Neunk.-Seelscheid
Tel. ++49(0)22 47/702-0, Fax ++49(0)22 47/702-44
e-mail: info@homa-pumpen.de
www.homapumpen.de